



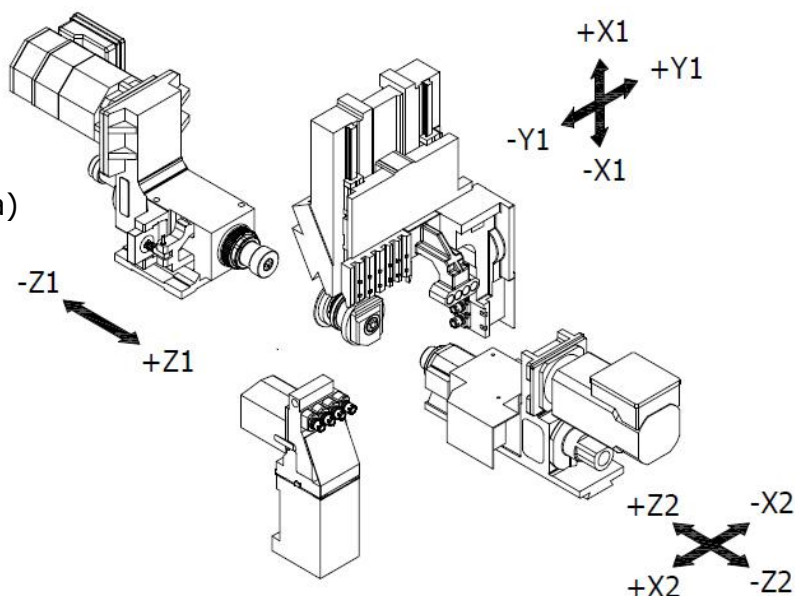
5 lineárních os + dvě C - osy na hlavním a vedlejším vřetenu, nám dovolují obrábět v překrytém čase
 Řídicí systém Fanuc 32i – Model A
 Motory poháněných os Fanuc Max.
 Max. průměr obrábění 20mm
 Možnost mimo-osých operací
 Zdvih na hlavním vřetenu 250mm

Standardní výbava

- C-osa pro hlavní a vedlejší vřeteno
- Dopravník třísek + vozík
- Dopravník dílců
- 3,2m podavač tyčí (univerzální kanály)
- Držáky pro soustružnické nože – 6x
- Držák pro osové operace (pro 4 nástrojů)
- Převodovka s poháněnými nástroji – radiální (pro 5 nástroje ER16)
- Převodovka s poháněnými nástroji – axiální (pro 4 nástroje ER16)
- Držák pevného vodícího pouzdra
- Držák rotačního vodícího pouzdra
- Chladicí systém
- Odebírání obrobků
- Osvětlení
- Transformátor 15KVA
- Návody v češtině (obsluha, ovládání, údržba)
- Nářadí + box na nářadí
- Provedení CE (evropská norma)

Opce

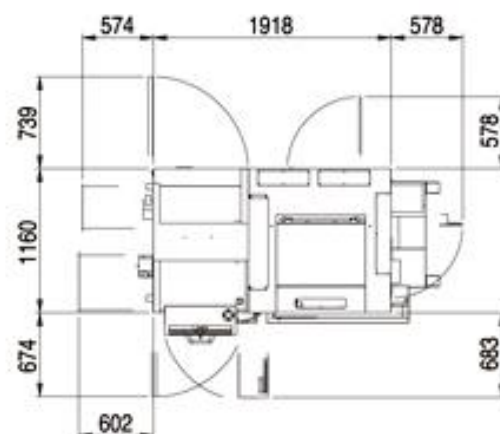
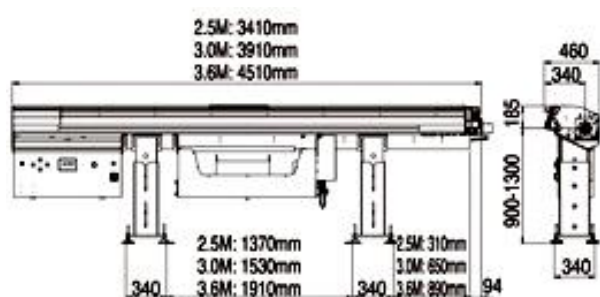
- Průchod dlouhých dílců proti-vřetenem
- Chladič řezné kapaliny
- Odsávání olejové mlhy



Technické parametry

Max. průměr obráběného materiálu.....	20mm
Průměr vrtání vřetene.....	26,6mm
Počet os.....	5+2
Řídicí systém dvoukanálový.....	Fanuc 32i-A
Max. otáčky hl. vřetene.....	10000 ot/min
Max. otáčky proti-vřetene.....	8000 ot/min
Rychloposuv.....	24 m/min
Výkon hlavního vřetene.....	3,7KW
Výkon proti-vřetene.....	2,2KW
Rozměry soustružnických nožů.....	12x12mm
Max. délka obrábění s pevným vod. pouzdrem.....	280mm
Max. délka obrábění s rotačním vod. pouzdrem.....	250mm
Objem nádrže.....	220 L
Napětí.....	3x400V -50Hz
Příkon.....	20KVA
Rozměry stroje.....	2846x1284x2024
Váha stroje.....	2670kg

Rozměry stroje



Příslušenství

