



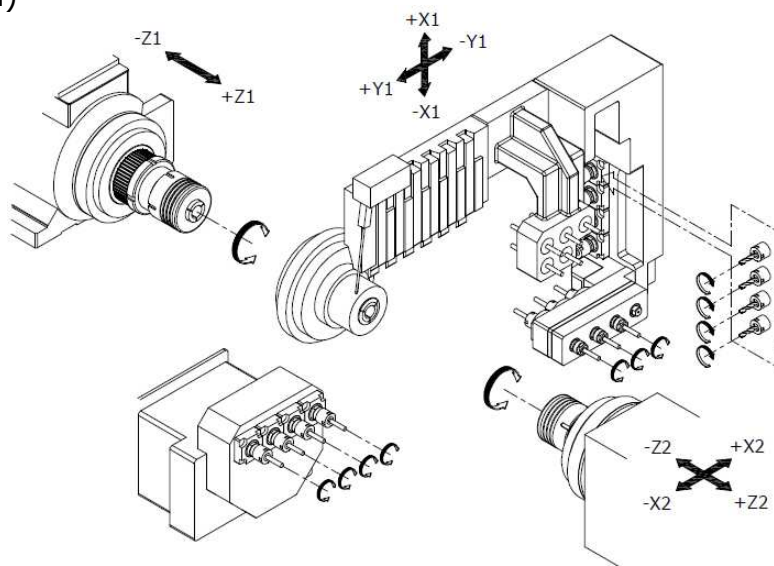
5 lineárních os + dvě C - osy na hlavním a vedlejším vřetenu, nám dovolují obrábět v překrytém čase
 Řídicí systém Fanuc 32i – Model A
 Motory poháněných os Fanuc
 Max. průměr obrábění 32mm
 Možnost mimo-osých operací

Standardní výbava

- Podavač tyčí (univerzální kanály)
- C-osa pro hlavní a vedlejší vřeteno
- Dopravník třísek + vozík
- Dopravník dílců
- Držáky pro soustružnické nože – 6x
- Držák pro osové operace (pro 5 nástrojů)
- Převodovka s poháněnými nástroji – radiální (pro 4 nástroje)
- Převodovka s poháněnými nástroji – axiální (pro 4 nástroje)
- Držák pevného vodícího pouzdra
- Držák rotačního vodícího pouzdra
- Chladicí systém
- Odebírání obrobků
- Osvětlení
- Transformátor 30KVA
- Návody v češtině (obsluha, ovládání, údržba)
- Nářadí + box na nářadí
- Provedení CE (evropská norma)

Opce

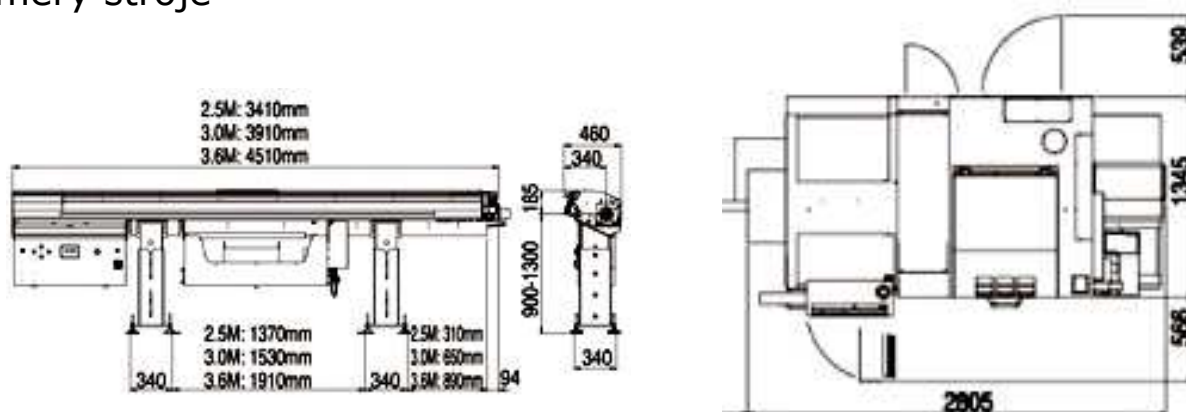
- Průchod dlouhých dílců proti-vřetenu
- Chladič řezné kapaliny
- 3 - polohový držák pro mimo-osé operace na hl. vřetenu
- Odsávání olejové mlhy



Technické parametry

Max. průměr obráběného materiálu.....	32mm
Průměr vrtání vřetene.....	45mm
Počet os.....	5+2
Řídicí systém dvoukanálový.....	Fanuc 32i-A
Max. otáčky vřeten.....	7000 ot/min
Rychloposuv.....	24 m/min
Výkon hlavního vřetene.....	7,5KW
Výkon proti-vřetene.....	7,5KW
Rozměry soustružnických nožů.....	16x16mm
Max. délka obrábění s pevným vod. pouzdrům.....	220mm
Max. délka obrábění s rotačním vod. pouzdrům.....	200mm
Max. délka obrábění bez vod. pouzdra.....	80mm
Napětí.....	3x400V -50Hz
Příkon.....	30KVA
Rozměry stroje.....	2865x1625x2045
Váha stroje.....	3700kg

Rozměry stroje



Příslušenství



Průchod dlouhých dílců proti-vřetenem

Pracovní prostor

